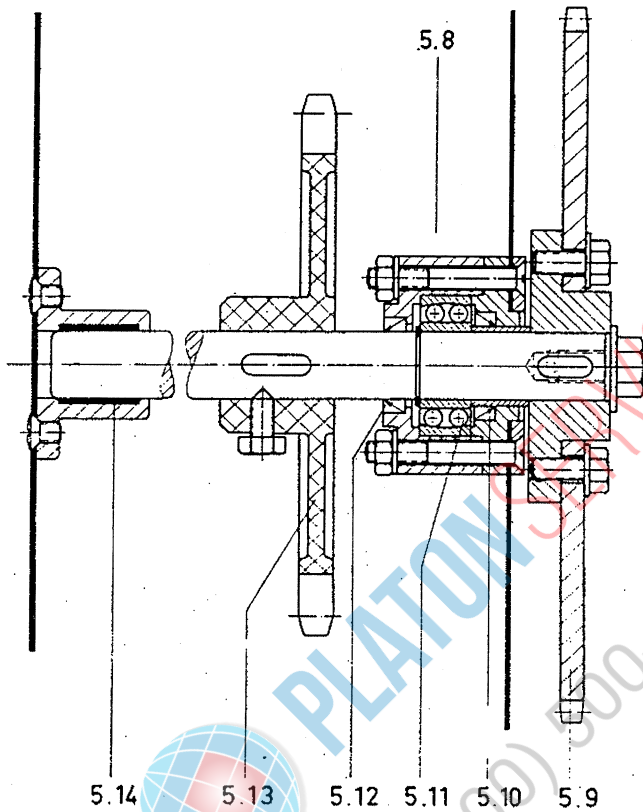


# Antriebsstation



|      |   |                   |
|------|---|-------------------|
| 5.8  | Antriebswelle und Lager kpl.  | K 200 K-42.00.00. |
| 5.9  | Kettenrad   | N 13 - 01.01.4    |
| 5.10 | Simmerring BA 30 x 40 x 7   | 402016            |
| 5.11 | Pendelkugellager Nr. 2205, DIN 630,<br>25 x 52 x 18 SKF Antriebslager Kpl vormontiert | 8107027           |
| 5.12 | Simmerring BA 25 x 35 x /   | 402010            |
| 5.13 | Rand-Kettenrad t = 108 mm / 25 Ø  | K 151-12X810724   |
| 5.14 | Trockenbuchse MB 2530 DU, Ø 25 x Ø 28 x 30  | 8130042           |

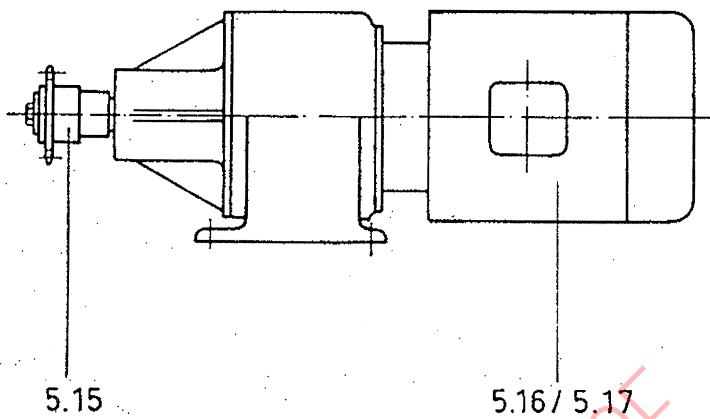
# Geschirrspülmaschinen Ersatzteilliste gültig ab: 1.4.1971

Typen: Kastendurchlaufmasch. K 200 K/400 K

Baugruppe: 5. Transport



## Antriebsmotor



|      |   |             |
|------|---|-------------|
| 5.15 | Ritzel  | N 13-03.1.5 |
| 5.16 | Getriebemotor Obermoser, Typ D 78 PRO<br>220 V, 1 Drehzahl                    | 530001      |
| 5.17 | Getriebemotor Obermoser, Typ D 78 PRO<br>380 V, 2 Drehzahlen, Polum-Schaltbar | 530002      |

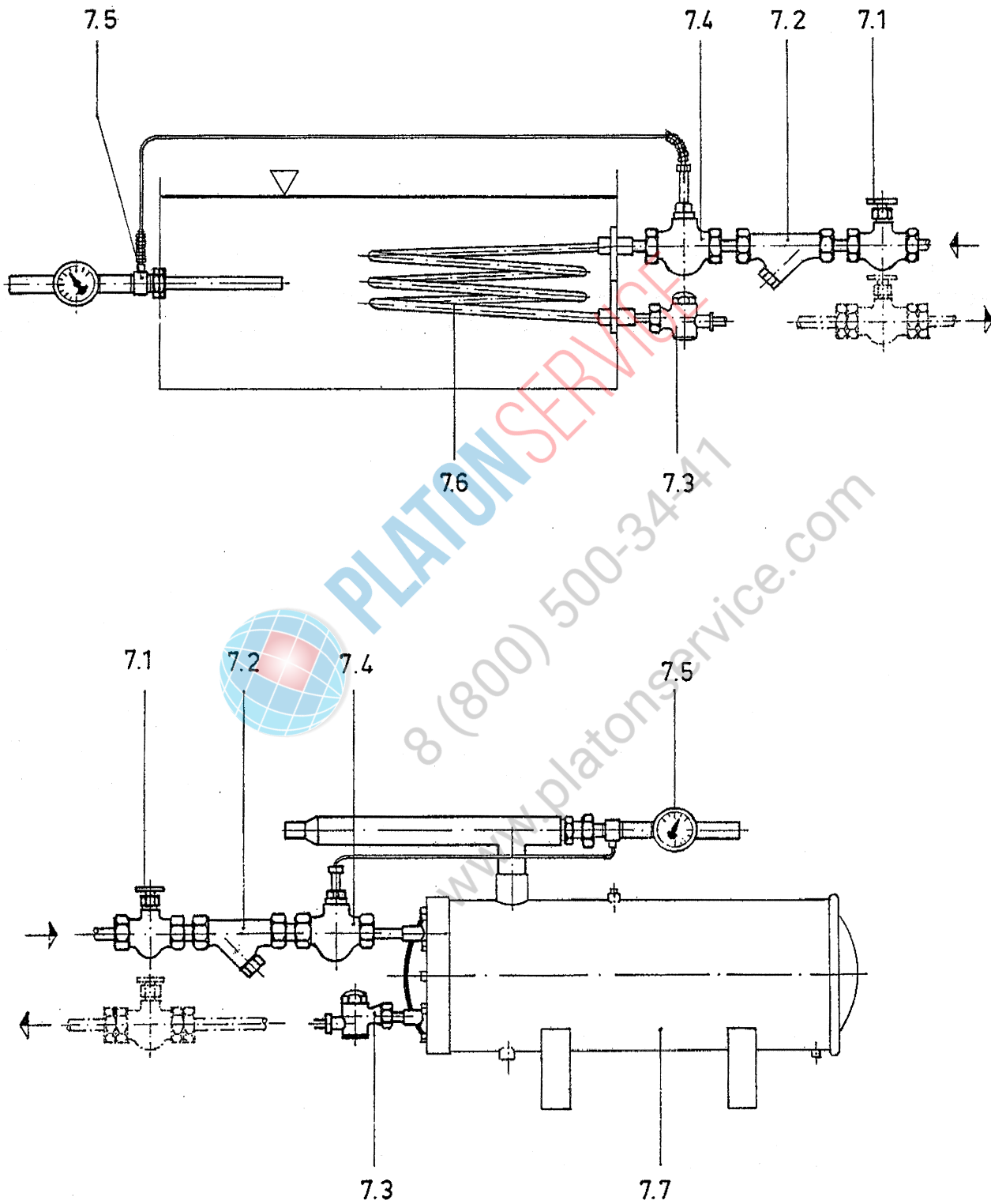


PLATON SERVICE  
8 (800) 510-34-47  
www.platonservice.com

# Geschirrspülmaschinen Ersatzteilliste

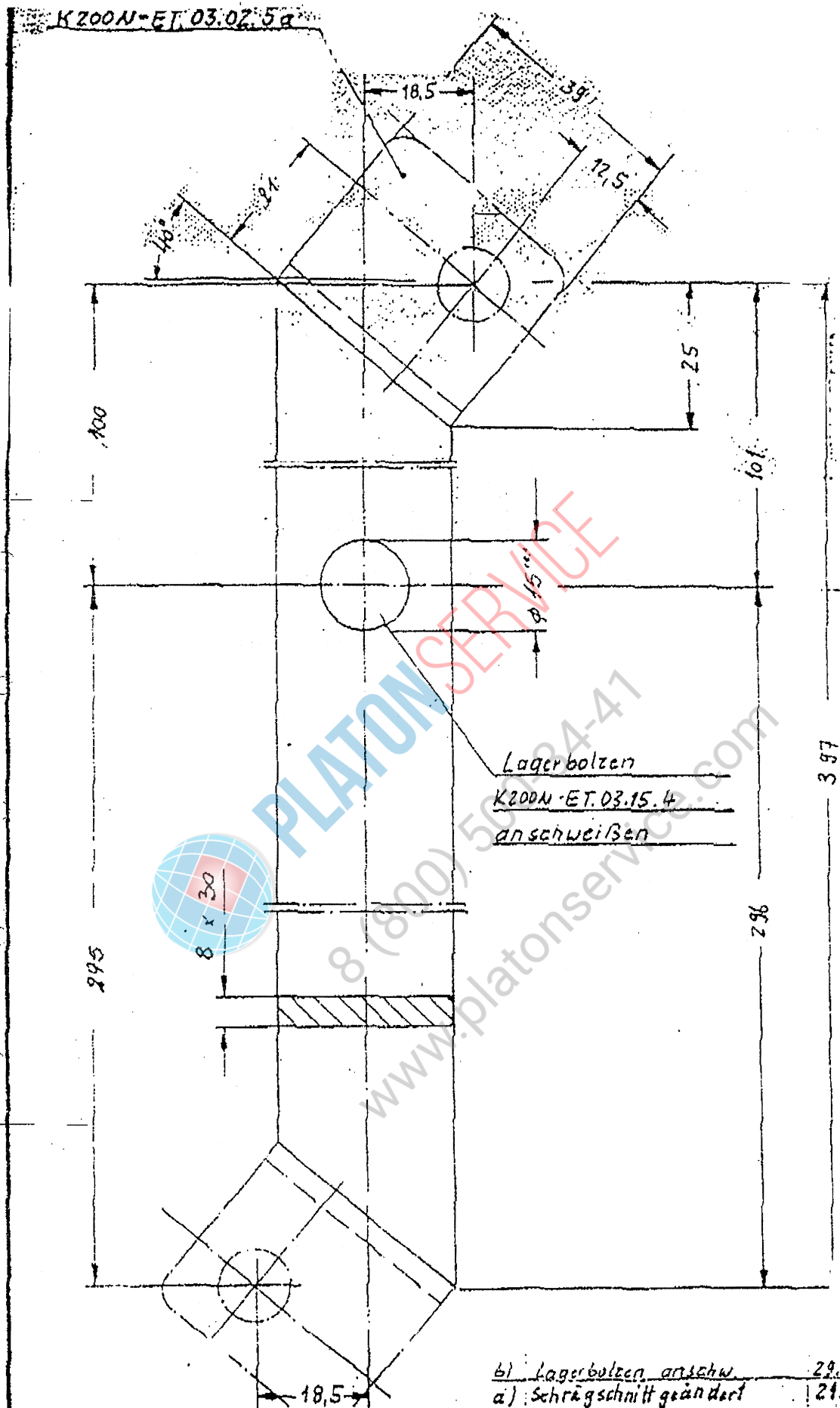
gültig ab: 1.4.1971

Typen: Kastendurchlaufmasch. K 200 K/400 K  
Baugruppe: 7. Dampf- oder Heizwasserbeheizung

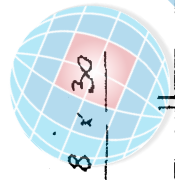


**Teile auf Anfrage !!**

K200N-ET.03.02.5a



Lagerbolzen  
K200N-ET.03.15.4  
anschweißen



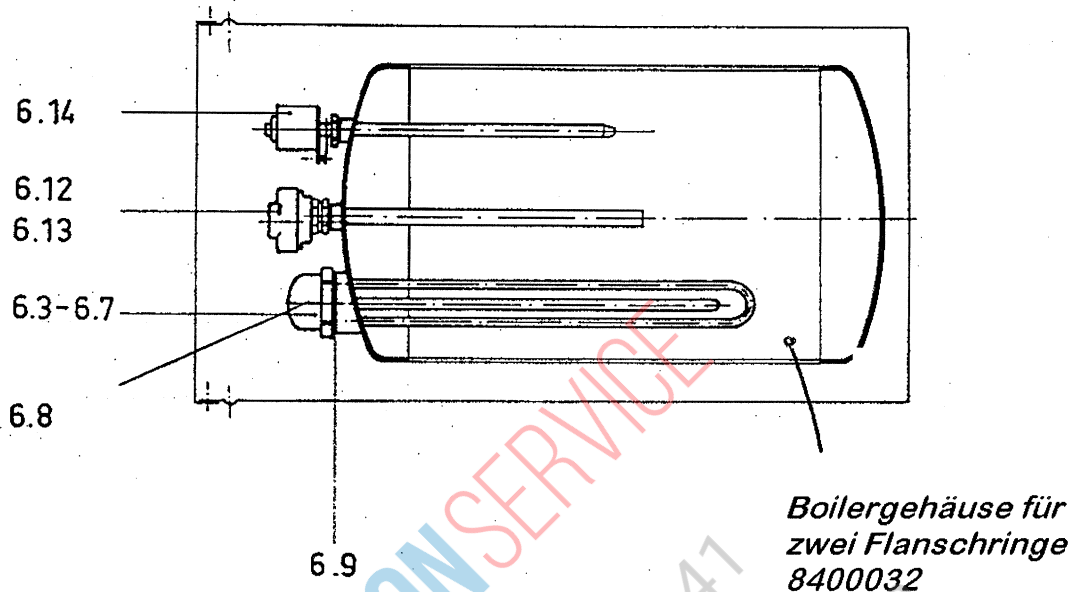
8135064  
\* Laufrichtung

b) Lagerbolzen anschw. 29.6.82 H.S.  
a) Schrägschnitt geändert 21.4.82 H.S.

|                              |              |           |         |              |              |  |  |                  |
|------------------------------|--------------|-----------|---------|--------------|--------------|--|--|------------------|
| Teil wird noch verwendet bei | Typ          |           |         |              |              |  |  |                  |
|                              | Stück        |           |         |              |              |  |  |                  |
| Werkstoff                    | 1.4301       | gez.      | 21.4.81 | Kypfner      | Kunde:       |  |  | Ersatz für:      |
| Rohmaß                       | 8 x 30 x 397 | gepr.     |         |              | Auftrag Nr.: |  |  | Ersetzt durch:   |
| Maßstab                      | 1:1          | Stückzahl |         | Bearbeitung  | Modell-Nr.   |  |  | Zeichnung Nr.:   |
|                              |              |           |         | Thomaelbebel |              |  |  | K 200 N-ET.03.01 |

# Einbauboiler

**m**  
**MEIKO**



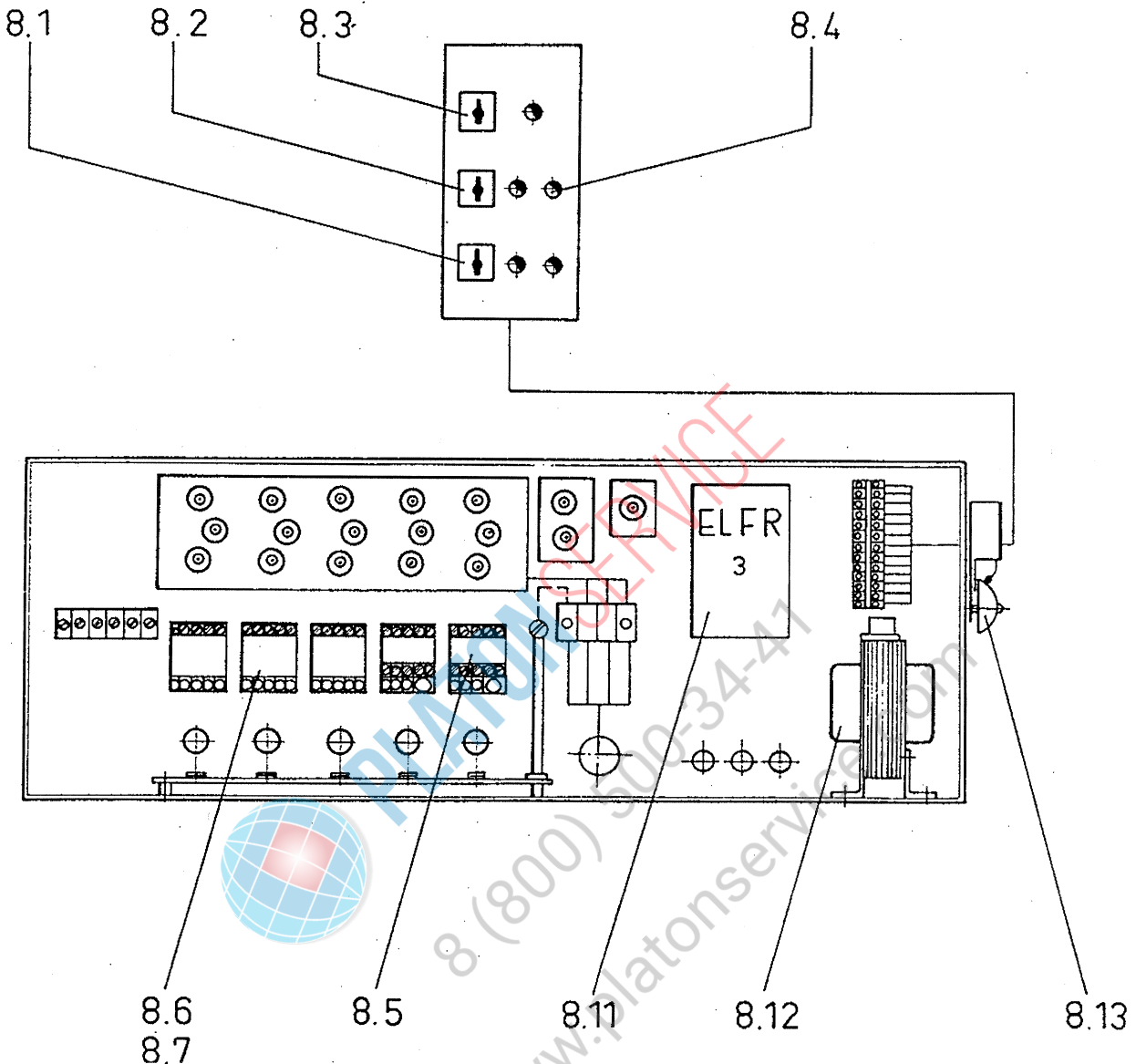
|      |   |           |
|------|---|-----------|
| 6.3  | Tauchheizkörper 3 kW, VH, WSK 25/30 G             | 101006    |
| 6.4  | Tauchheizkörper 4,5 kW, WSK, 35/45 G              | 101011    |
| 6.5  | Tauchheizkörper 6 kW, VH, WSK 45/60               | 101016    |
| 6.6  | Tauchheizkörper 7,5 kW, VH, WSK                   | 101020    |
| 6.7  | Tauchheizkörper 9 kW, VH, WSK 65/90               | 101026    |
| 6.8  | Kappe für Tauchheizkörper                         | 101062    |
| 6.9  | Dichtung R 1 1/2" Klingerit                       | 408020    |
| 6.12 | Temperaturregler / Boiler 231 1313 P mit Gehäuse  | 108004    |
| 6.13 | Temperaturregler / Boiler 231 1313 P ohne Gehäuse | 108003    |
| 6.14 | Temperaturbegrenzer Boiler A 13-G Stiebel-Eltron  | 108020/21 |

# Geschirrspülmaschinen Ersatzteilliste

gültig ab: 1.4.1971

Typen: Kastendurchlaufmasch. K 200 K/400 K

Baugruppe: 8. Elektroinstallation



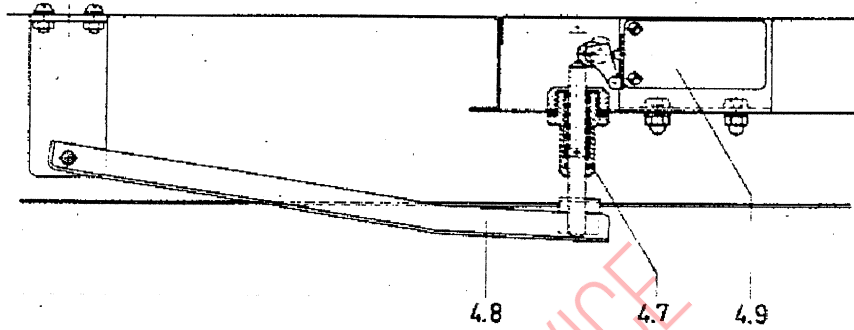
|      |   |       |                       |
|------|---|-------|-----------------------|
| 8.1  | K + N Schalter A 310 C 14 EM  | 0-1-2 | 123206 Pumpenschalter |
| 8.2  | K + N Schalter A 210 C 14 EM  | 1-0-2 | 123205 Transport      |
| 8.3  | K + N Schalter A 200 C 14 EM  | 0-1   | 123204 Heizung        |
| 8.4  | Rafi-Kontrolllampen E 10 kpl.   |       | 150003/150203         |
| 8.5  | Motor-Schütz BBC-SLA 7 einschl. thermischem Überstrom-Relais TSA 11 (Einstellbereich angeben) |       | 135206                |
| 8.6  | Heizungsschütz BBC-SLA 12   |       | 135208                |
| 8.7  | Heizungsschütz BBC-SLA 16   |       | 135210                |
| 8.8  | Heizungsschütz BRC-SLA 32   |       | 135216                |
| 8.9  | Heizungsschütz BBC-SLA 40   |       | 135217                |
| 8.10 | Heizungsschütz BBC-SLA 60   |       | 135219                |
| 8.11 | Elektr. Leitfähigkeitsregler Saier 21   |       | 124024                |
| 8.12 | Steuertransformator nach Angabe   |       |                       |
| 8.13 | Läute-Werk, Mehne UIV   |       | 190003                |

Hilfsschütz HSA40 alte Bezeichnung

0135203 Ersatz

## Endschalter

**m**  
**MEIKO**



- 4.7 Schaltstift für Nachspülschalter kpl.
- 4.8 Betätigungsheben kpl.
- 4.9 Bernstein-Endschalter Typ GC - U1H

K 200 K-44.02.00

K 200 K-44.01.00

122005



PLATON SERVICE  
8 (800) 500-34-47

www.platonservice.com

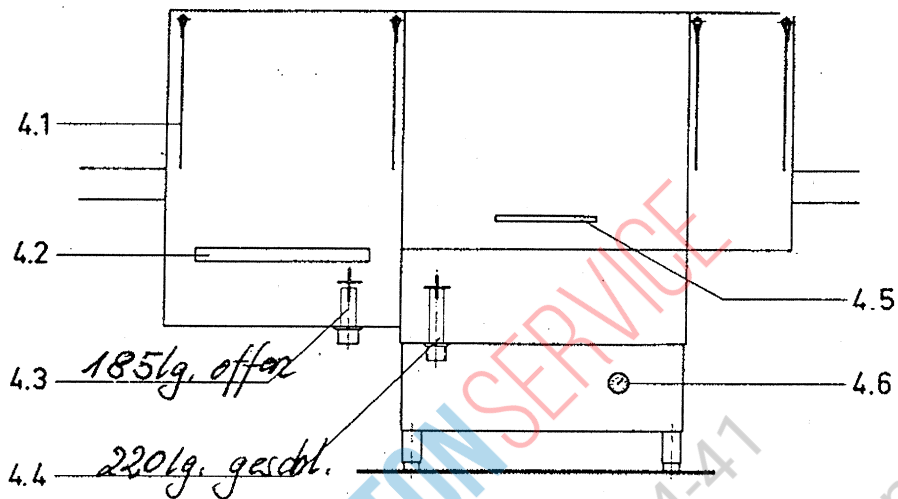
# Geschirrspülmaschinen Ersatzteilliste gültig ab: 1.4.1971

Typen: Kastendurchlaufmasch. K 200 K/400 K

Baugruppe: 4. Einbauteile



## Fernthermometer



4.6 | Fernthermometer Ø 52

| 465007



PLATON SERVICE  
8 (800) 500-34-47  
www.platonservice.com



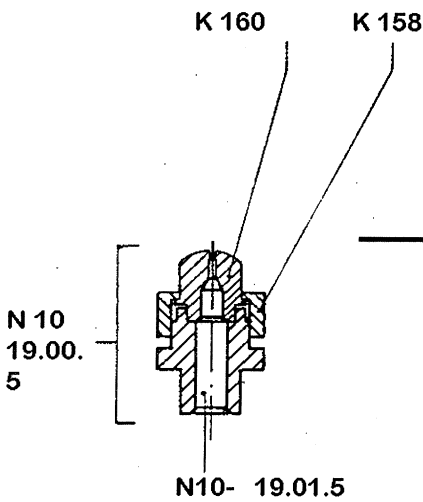
# Geschirrspülmaschinen Ersatzteilliste

gültig ab: 1.4.1971



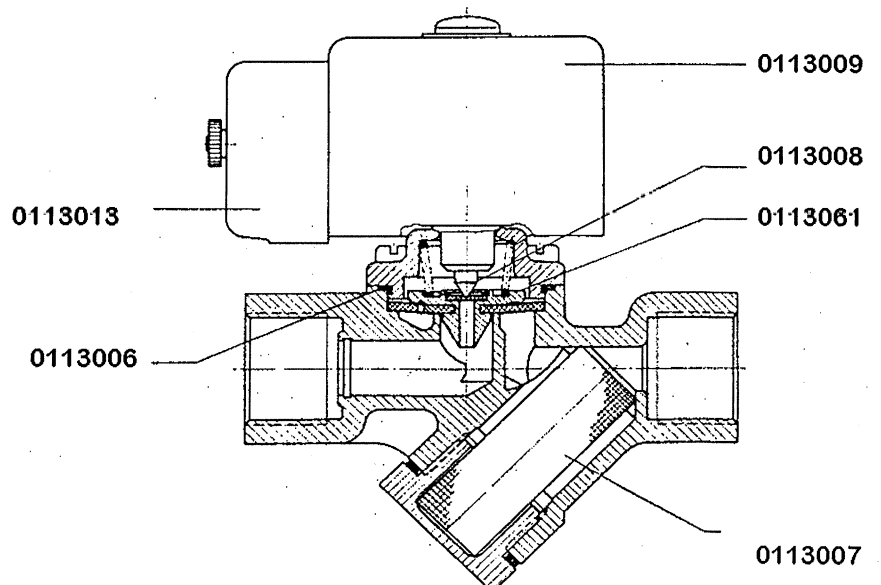
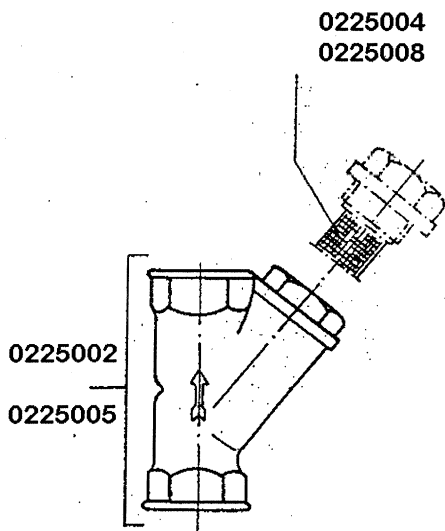
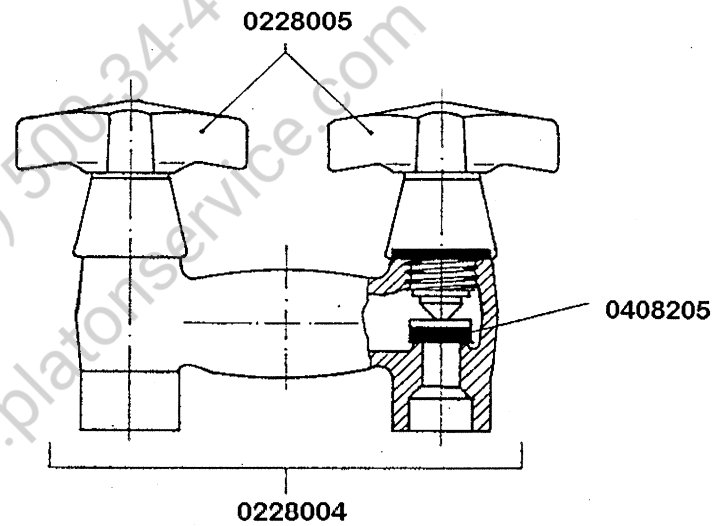
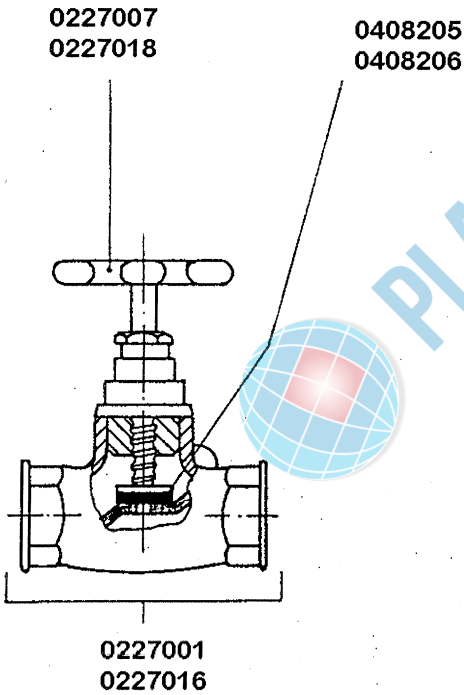
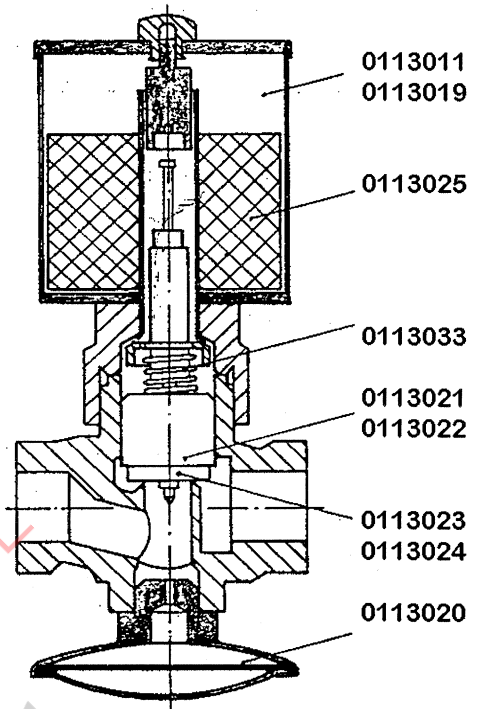
Typen: Kastendurchlaufmasch. K 200 K/400 K

Baugruppe: 3. Frischwassersystem

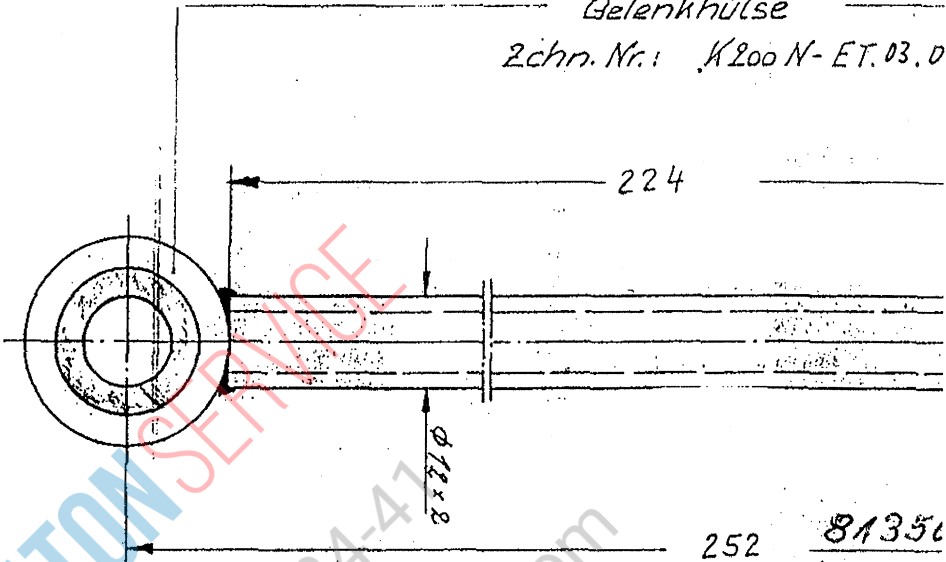


8660037 Düse  
0401008 O-Ring  
8104050 Kpl.

VA: 0472026  
0620248



Gelenkhülse  
 Zchr. Nr.: K200N-ET.03.0



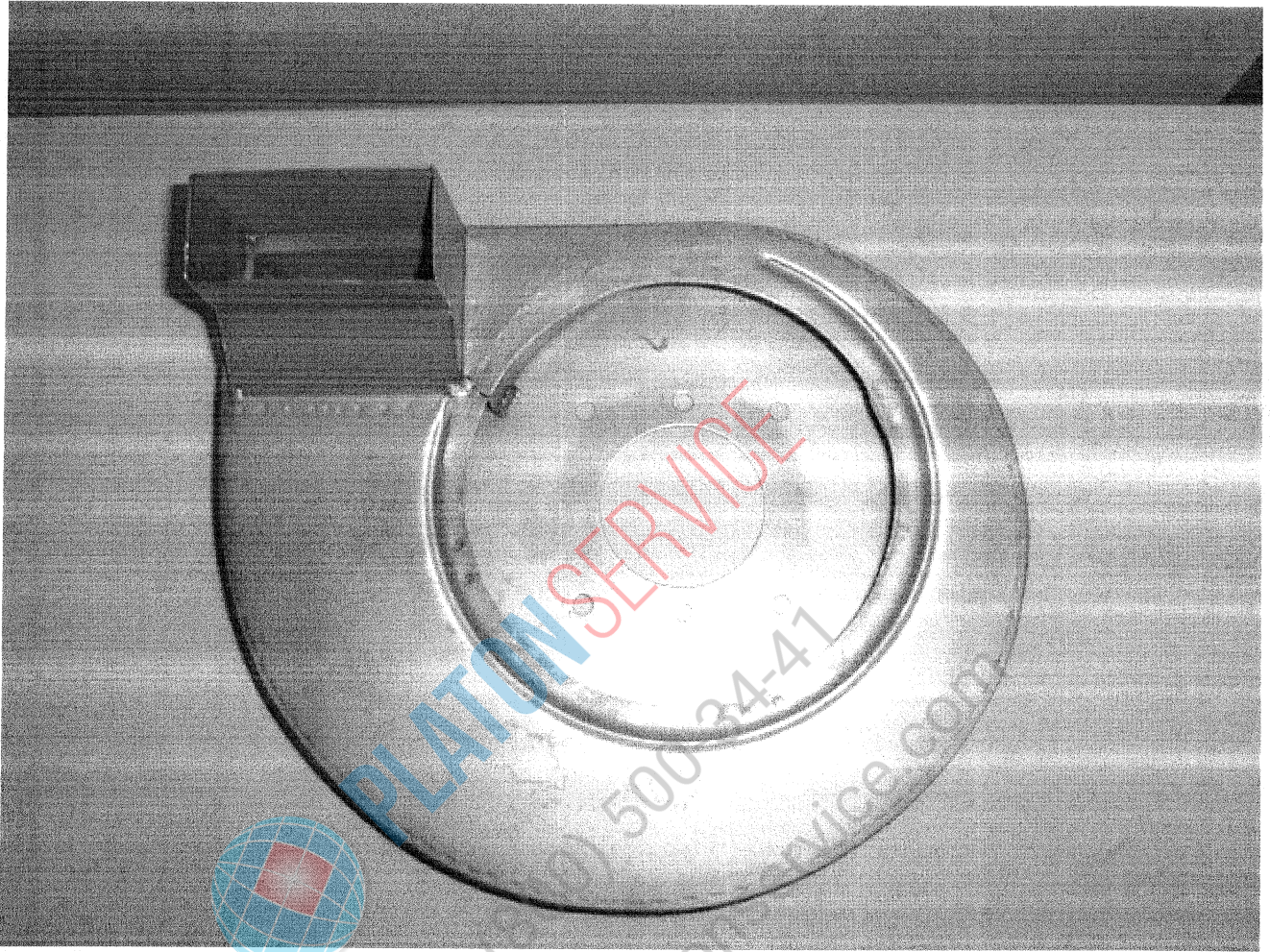
252 81356  
 + (170) verstellb  
 4 . . . 4

8135051  
 Gelenkbolzen für Koppelstange



PLATON SERVICE  
 (800) 500-34-47  
 www.platon-service.com

| Teil wird noch verwendet bei | Typ              |                  | gez. | 999r. | Kunde: | Auftrag Nr.: | Modell-Nr. | Ersatz für:    |
|------------------------------|------------------|------------------|------|-------|--------|--------------|------------|----------------|
|                              | Stück            |                  |      |       |        |              |            |                |
| Werkstoff                    | 1. 430 r.        |                  |      |       |        |              |            | 11             |
| Rohmaß                       | ∅ 12 x 2 ... 227 |                  |      |       |        |              |            | Ersatz durch:  |
| Maßstab                      | 1:1              |                  |      |       |        |              |            | Zeichnung Nr.: |
| Benennung                    |                  | Koppelstange     |      |       |        |              |            |                |
| Zeichnung Nr.:               |                  | K200N-ET.03.02.4 |      |       |        |              |            |                |



**9507415**

**Pumpengehäuse für K 200 K Bj.71**

**U-Tank**

**1.4301**

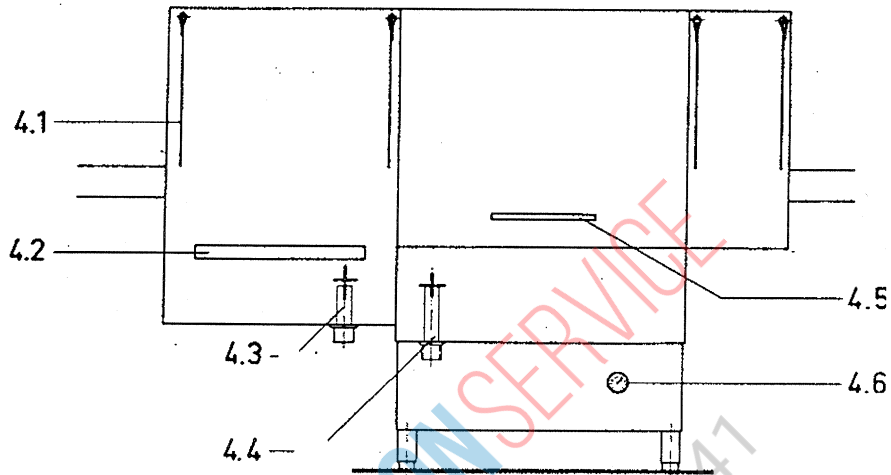
# Geschirrspülmaschinen Ersatzteilliste gültig ab: 1.4.1971

Typen: Kastendurchlaufmasch. K 200 K/400 K

Baugruppe: 4. Einbauteile



## Siebkasten



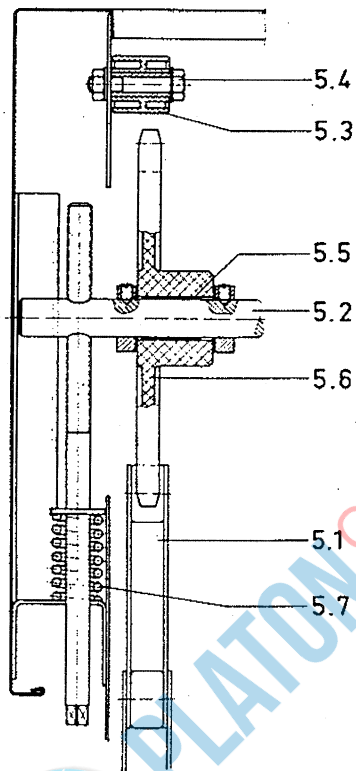
4.2 | Siebkasten für Vorabräumung

| DR 90 E-40.01.00.:



PLATON SERVICE  
8 (800) 500-34-47  
www.platonservice.com

# Spannstation



|     |  |                  |
|-----|--|------------------|
| 5.1 | Transportkette 8130045                     | K 200 K-43.02.00 |
| 5.2 | Spannwelle 8130058                         | K 200 K-43.01.00 |
| 5.3 | Laufrolle 30 Ø                             | K 148            |
| 5.4 | Bolzen 8130050                             | K 200 K-43.02.00 |
| 5.5 | Trockenbüchse MB 2030 DU, Ø 20 x Ø 23 x 30 | Q425210          |
| 5.6 | Kettenrad t = 108 / 23 Ø                   | K 151-2 8107009  |
| 5.7 | Druckfeder 0431012                         | K 200 K-43.01.00 |

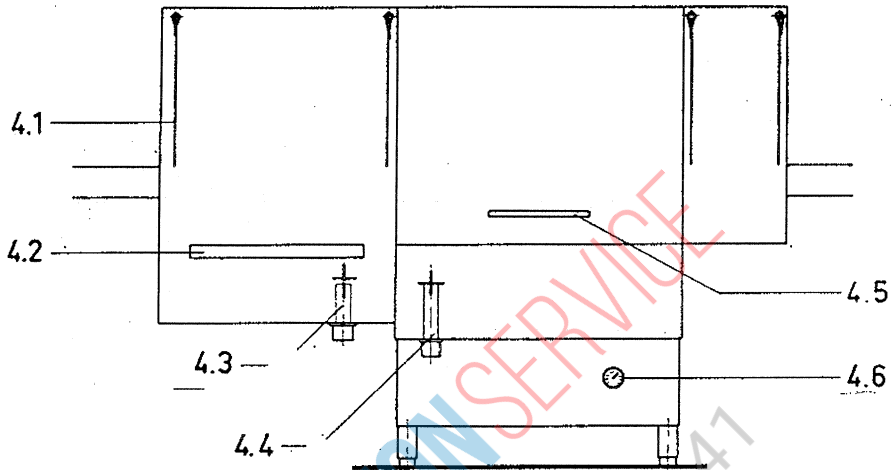
# Geschirrspülmaschinen Ersatzteilliste gültig ab: 1.4.1971

Typen: Kastendurchlaufmasch. K 200 K/400 K

Baugruppe: 4. Einbauteile



## Spritzschutzvorhang



4.1 | Spritzvorhang 600 breit, mit  
Stange 640 x  $\varnothing$  8 8104780

N 16-01.00.3

K 200 K Streifen X 11 pro Stange  
1 X 240 -> 0475013 X 11 St. ( 600 X 250)  
2 X 380 -> 0475011 X 22 St. ( 600 X 380)  
3 X 320 -> 0475012 X 33 St. ( 600 X 330)

PLATON SERVICE  
(800) 500-34-47  
www.platonservice.com

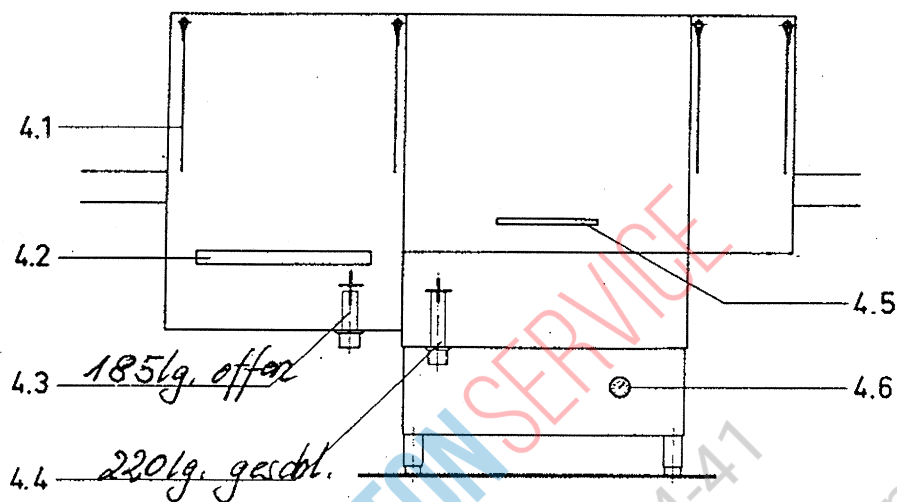
# Geschirrspülmaschinen Ersatzteilliste gültig ab: 1.4.1971

Typen: Kastendurchlaufmasch. K 200 K/400 K

Baugruppe: 4. Einbauteile



## Standrohr-Ablaufventil



4.3 Überlauf-Standrohr, Länge angeben, R 2"

ABL 2/5-01.00.4

4.4 Ablauf-Standrohr, Länge angeben, R 2"

ABL 2/5-02.00.4

PLATON SERVICE  
8 (800) 500-34-47  
www.platonservice.com

# Geschirrspülmaschinen Ersatzteilliste

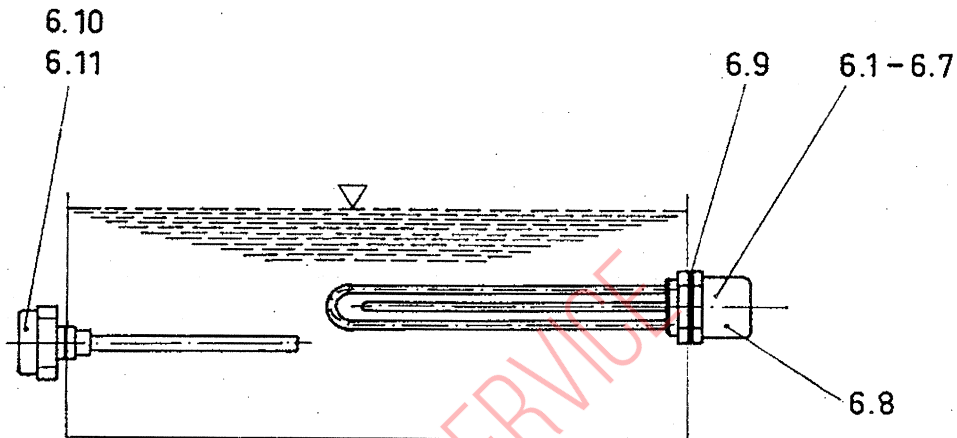
gültig ab: 1.4.1971

Typen: Kastendurchlaufmasch. K 200 K/400 K

Baugruppe: 6. Elektr. Heizung



## Tankheizung ELT



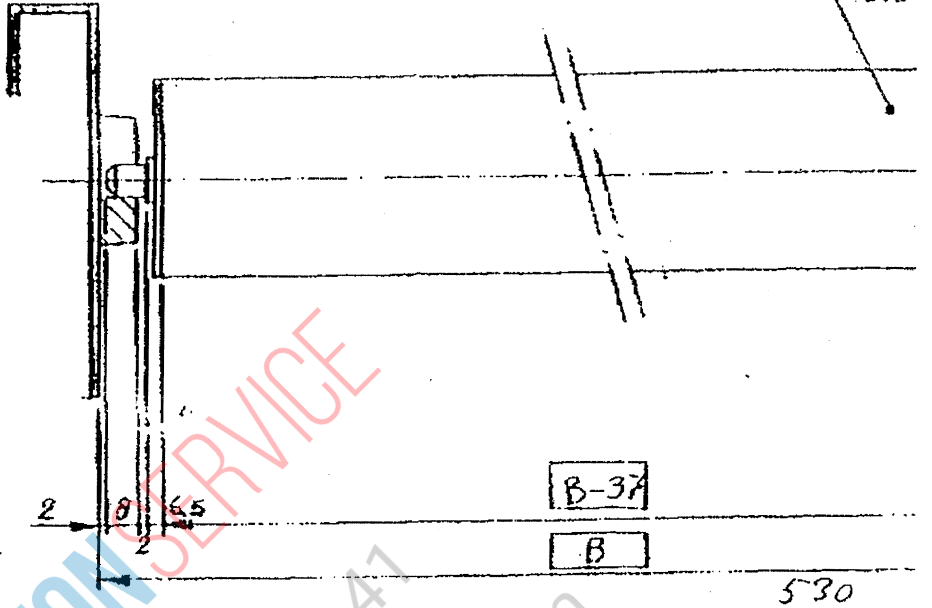
|      |   |        |
|------|---|--------|
| 6.1  | Tauchheizkörper 6 kW, VH, WSK, 45/60 tb mit Trockenschutz | 101017 |
| 6.2  | Tauchheizkörper 9 kW, VH, WSK, 65/90 tb mit Trockenschutz | 101025 |
| 6.3  | Tauchheizkörper 3 kW, VH, WSK, 25/30 G                    | 101006 |
| 6.4  | Tauchheizkörper 4,5 kW, WSK, 35/45 G                      | 101011 |
| 6.5  | Tauchheizkörper 6 kW, VH, WSK 45/60                       | 101016 |
| 6.6  | Tauchheizkörper 7,5 kW, VH, WSK                           | 101020 |
| 6.7  | Tauchheizkörper 9 kW, VH, WSK 65/90                       | 101026 |
| 6.8  | Kappe für Tauchheizkörper                                 | 101062 |
| 6.9  | Dichtung R 1 1/2" Klingerit                               | 408020 |
| 6.10 | Temperaturregler Tankheizung 231 1112 P                   | 108001 |
| 6.11 | Temperaturregler Kaltwasserregelung 231 3112              | 108002 |



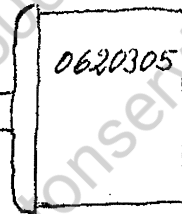
№ 06

№-25  
0620  
8660

K200AE-0105.01  
0630203



063020.  
Rohr für



0420064  
dito mit Kugelleager und für Achse

|                      |     |                         |           |
|----------------------|-----|-------------------------|-----------|
| Verwendung für       | B   | Rohrmaß<br>Kette. B. 37 | Best. Nr. |
| Tisch ohne Ecktrieb  | 510 | 473                     | 8660 067  |
| Tisch nach Ecktrieb  | 530 | 493                     | 8135296   |
| verformt Eckeinschub | 397 | 350                     | 8135204   |

4 Zeichnungen + Tabelle. 30.8.78 A. Fern



PLATON SERVICE  
8 (800) 500-34-47  
www.platonservice.com

|                                  |       |         |         |                |  |  |
|----------------------------------|-------|---------|---------|----------------|--|--|
| Teil nicht noch verwendet bei    | Typ   |         |         |                |  |  |
|                                  | Stück |         |         |                |  |  |
| Material                         | 90%   | 30.8.78 | A. Fern | Kunde:         |  |  |
|                                  | 90%   |         |         | Auftrag Nr.:   |  |  |
| Rohmaß                           |       |         |         |                |  |  |
| Erstellt von: K. ZODKTRH-0405003 |       |         |         | Ersetzt durch: |  |  |

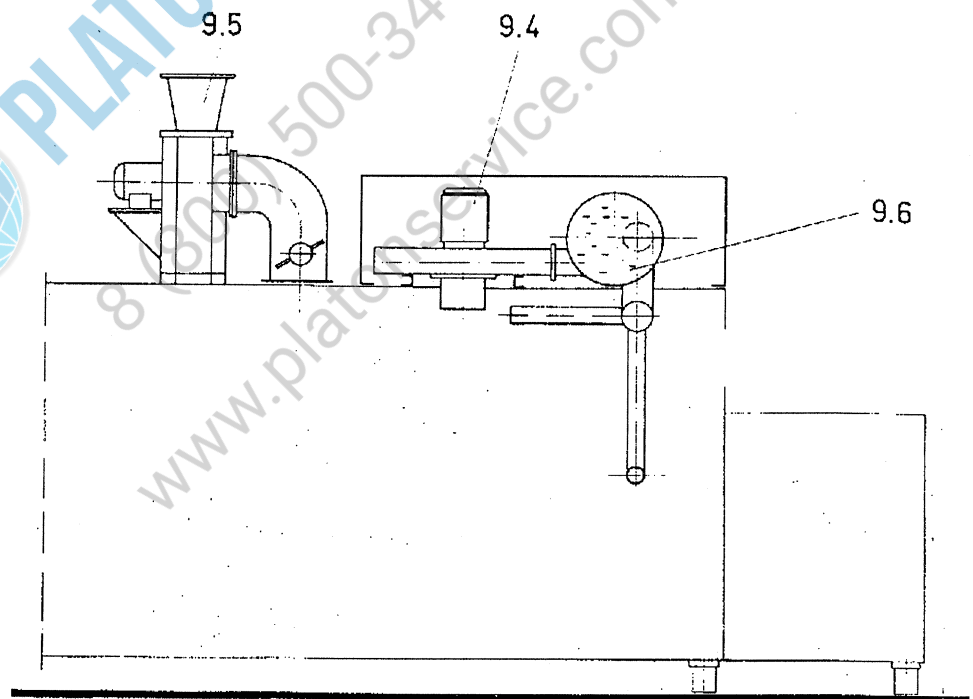
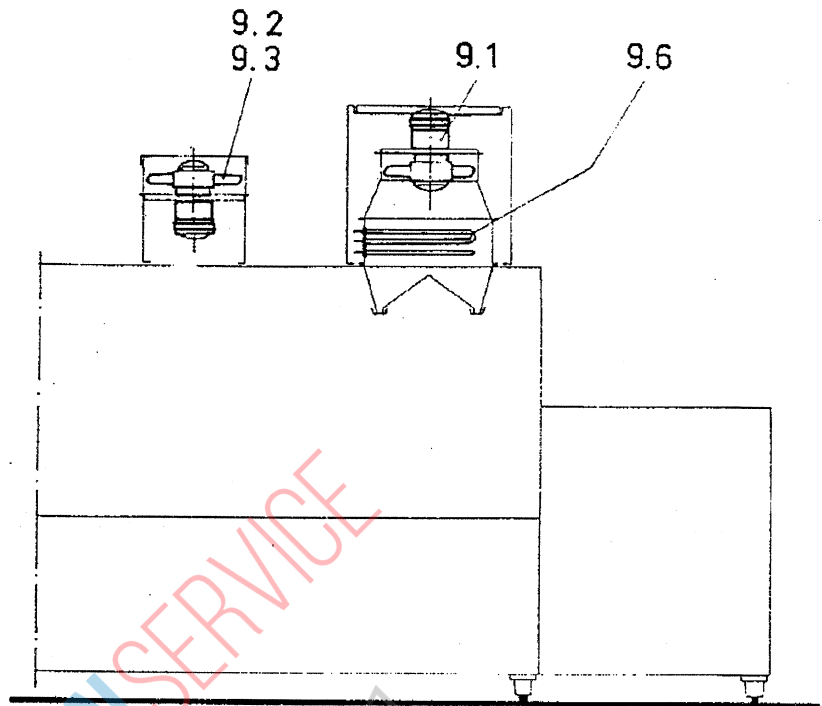
HEIKO

# Geschirrspülmaschinen Ersatzteilliste

gültig ab: 1.4.1971

Typen: Kastendurchlaufmasch. K 200 K/400 K

Baugruppe: 9. Trocknung und Absaugung



|     |   |        |
|-----|---|--------|
| 9.1 | Axialgebläse 300 Ø 1450 U/min. temp.-gesch.           | 540002 |
| 9.2 | Axialgebläse 300 Ø 1450 U/min. feuchtigkeitsgeschützt | 540003 |
| 9.3 | Axialgebläse 400 Ø 1450 U/min. feuchtigkeitsgeschützt | 540005 |
| 9.4 | Radialgebläse 2900 U/min. Dietz DG 80 b               | 550007 |
| 9.5 | Radialgebläse 1400 U/min. Mu.W. HL/RU 200 M           | 550003 |
| 9.6 | Luftheizstab VH 1 kW 415 mm lang                      | 101064 |

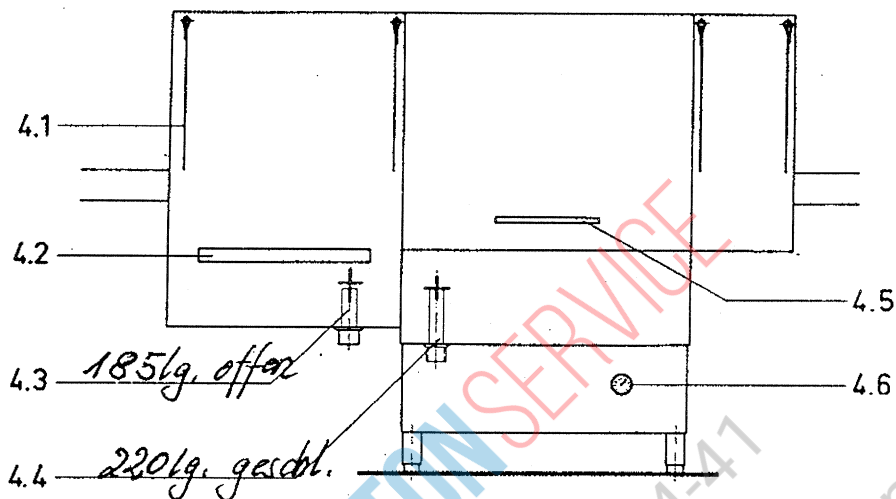
# Geschirrspülmaschinen Ersatzteilliste gültig ab: 1.4.1971

Typen: Kastendurchlaufmasch. K 200 K/400 K

Baugruppe: 4. Einbauteile



## Türgriff



4.5 | Türgriff 350 lang

| N 18-10.00.4



PLATON SERVICE  
8 (800) 500-34-47  
www.platonservice.com

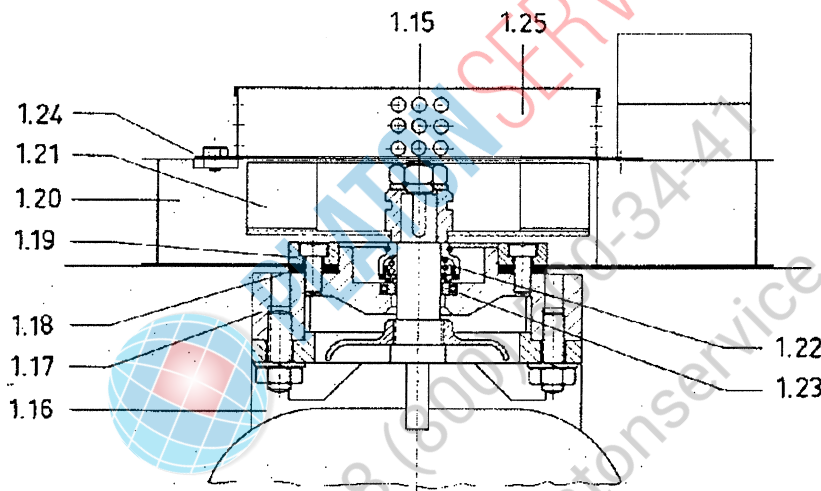
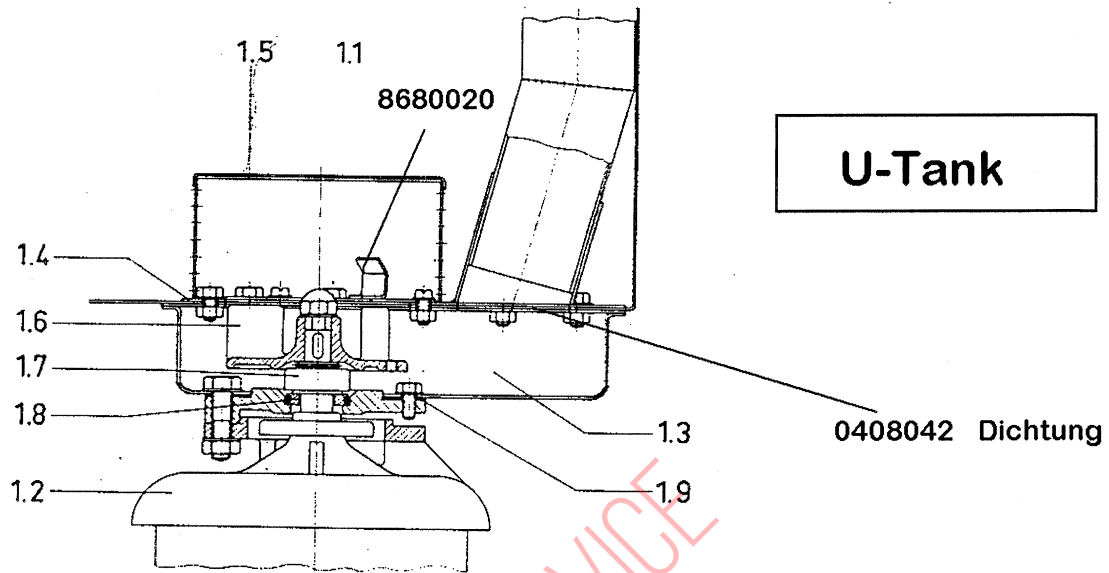
# Geschirrspülmaschinen Ersatzteilliste

gültig ab: 1.4.1971



Typen: Kastendurchlaufmasch. K 200 K/400 K

Baugruppe: 1. Waschpumpen

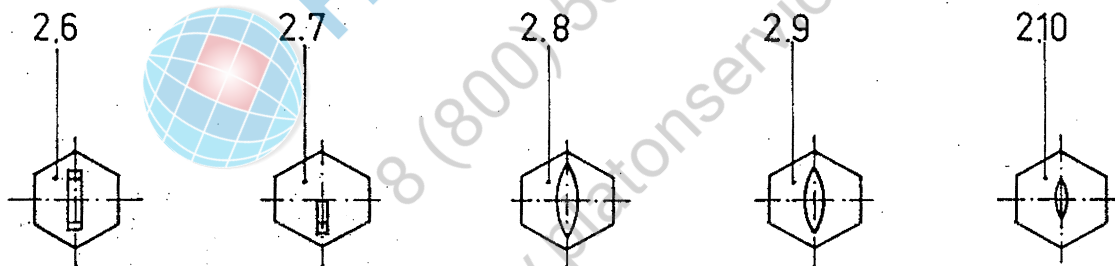
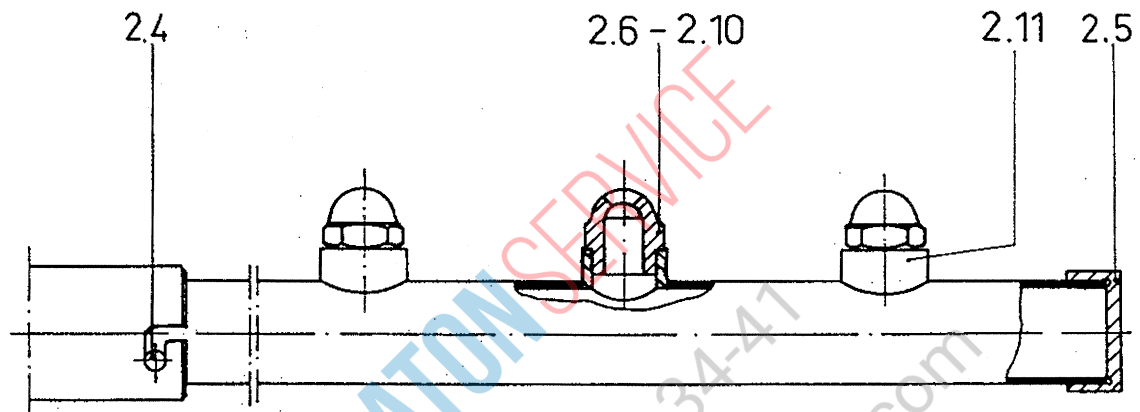
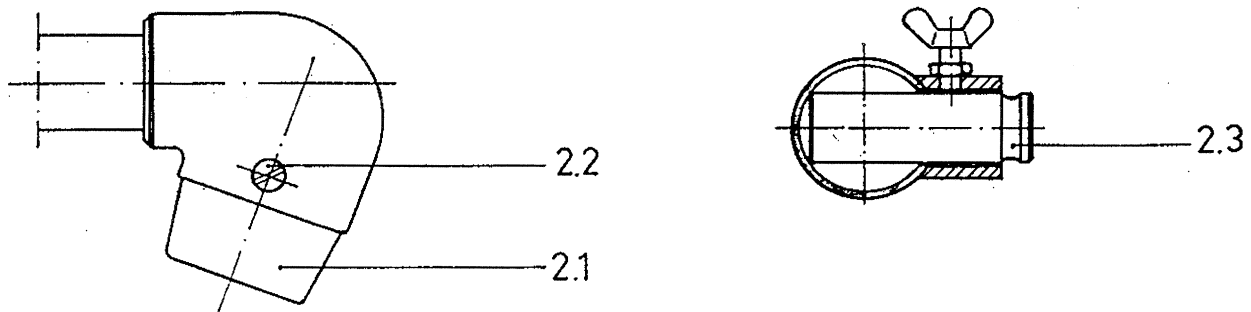


|      |                                    |                   |                        |
|------|------------------------------------|-------------------|------------------------|
| 1.1  | Pumpe 0,5 kW 3000 U/min. kpl.      |                   | PU 0,5 / Cr.2-00.:     |
| 1.2  | Pumpenmotor 0,5 kW 3000 U/min.     | 0501015           | 501015                 |
| 1.3  | Pumpengehäuse Cr.Ni. 18/9 - Blech  | 8680121           | PU 0,5 / Cr.2-03.:     |
| 1.4  | Flansch mit Druckstutzen           | 8680120           | PU 0,5 / Cr.2-05.:     |
| 1.5  | Pumpensiebkorb 115 Ø               | 8680021           | PU 0,5/5-04.00.4       |
| 1.6  | Pumpenlaufrad Hostaform            | 8680023           | K 134                  |
| 1.7  | Gleitringdichtung 15 x 30 x Sp 651 | 0403001           | 403001                 |
| 1.8  | Gegenlaufring 15 x 30              | 0403013 0403014   | PU 00 - 01.4           |
| 1.9  | Dichtung Klingerit 100 Ø           | 0408046           | PU 0,5/Cr. 1-02.4      |
| 1.15 | Gesamte Pumpe                      |                   | PU 2,7 - 00.00.2       |
| 1.16 | Pumpenmotor 2 kW, 1500 U/min.      |                   | 501036 ersetzt 0501037 |
| 1.17 | Motorträger                        | 8680015           | PU 2,7 - 01.01.3       |
| 1.18 | Dichtscheibe Klingerit             | 0408033           | PU 2,7 - 01.04.5       |
| 1.19 | Flanschring                        | 8680059           | PU 2,7 - 01.02.4       |
| 1.20 | Pumpengehäuse                      | 9507415           | PU 2,7 - 02.00.2       |
| 1.21 | Pumpenlaufrad                      | 8680012           | PU 2,7 - 03.00.3       |
| 1.22 | Gleitringdichtung 25 x 44 x 20     | 0403003           | 403003                 |
| 1.23 | Gegenlaufring 25 x 42 x 6,5        | 8685005           | PU 00 - 01.4           |
| 1.24 | Pumpendeckel                       | 8680002           | PU 2,7 - 04.00.4       |
| 1.25 | Pumpensiebkorb                     | 8680100 - 8680102 | PU 2,7 - 04.00.4       |

# Geschirrspülmaschinen Ersatzteilliste gültig ab: 1.4.1971

Typen: Kastendurchlaufmasch. K 200 K/400 K

Baugruppe: 2. Waschsystem



|      |                                      |                 |
|------|--------------------------------------|-----------------|
| 2.1  | Vollstrahldüse                       | K 100           |
| 2.2  | Führungsschraube M 5 x 8 / MS        | EE 60-20.06.01. |
| 2.3  | Drosselkolben 33 Ø x 80              | BA - 20.01.10.4 |
| 2.4  | Stiftschraube M 6 x 15 DIN 427 Cr 17 | 321015          |
| 2.5  | Verschlusskappe                      | K 127           |
| 2.6  | Flachstrahldüse 4 mm, Flachschnitt   | K 106-3         |
| 2.7  | Einseitige Waschdüse 2,5 mm          | K 106-1         |
| 2.8  | Flachstrahldüse Linsenschnitt 4,7 mm | K 106-7         |
| 2.9  | Flachstrahldüse Linsenschnitt 3,5 mm | K 106-6         |
| 2.10 | Flachstrahldüse Linsenschnitt 2,3 mm | K 106-5         |
| 2,11 | Ausgleichsring                       | K 161 0620161   |